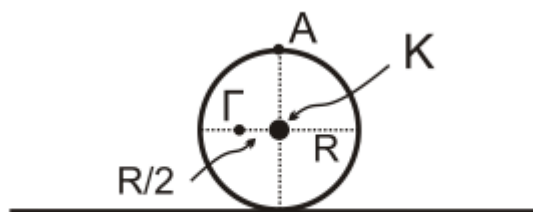


Πανελλήνιες Εξετάσεις Ημερήσιων Γενικών Λυκείων  
Εξεταζόμενο Μάθημα: Φυσική Προσανατολισμού, Θετικών Σπουδών  
Ημερομηνία: 22 Ιουνίου 2020  
Ενδεικτικές Απαντήσεις Θεμάτων

## ΘΕΜΑ Α

- A1. Σωστή απάντηση το **γ**.  
A2. Σωστή απάντηση το **α**.  
A3. Σωστή απάντηση το **γ**.  
A4. Σωστή απάντηση το **δ**.  
A5.  
**α. Σωστό**  
**β. Λάθος**  
**γ. Σωστό**  
**δ. Σωστό**  
**ε. Λάθος**

## ΘΕΜΑ Β



Σχήμα 2

B1. Στο ανώτερο σημείο A τα διανύσματα  $\vec{v}_{cm}$  και  $\vec{v}_{\gamma\rho_A}$  έχουν ίδια κατεύθυνση επομένως για το μέτρο της ταχύτητας του A έχω

$$\vec{v}_A = \vec{v}_{cm} + \vec{v}'_{\varepsilon} \Rightarrow v_A = 2v_{cm}.$$

$$v_{\varepsilon} = \frac{\omega R}{2} = \frac{v_{cm}}{2}$$

$$\vec{v}_{\Gamma} = \vec{v}_{cm} + \vec{v}'_{\varepsilon} \Rightarrow v_{\Gamma} = \sqrt{v_{cm}^2 + \frac{v_{cm}^2}{4}} = \frac{\sqrt{5}}{2} v_{cm}$$

$$\text{Άρα } \frac{v_{\Gamma}}{v_A} = \frac{\frac{\sqrt{5}}{2} v_{cm}}{2v_{cm}} = \frac{\sqrt{5}}{4}$$

Σωστό το **iii**.

B2. Είναι:  $\Pi_1 = \frac{K_2^{(\text{τελ})}}{K_1^{(\text{αρχ})}} = \frac{\frac{1}{2}m_2 v_2'^2}{\frac{1}{2}m_1 v_1^2}$  (1) με  $v_2' = \frac{2m_1 v_1}{m_1 + m_2} \Rightarrow \frac{v_2'}{v_1} = \frac{2m_1}{m_1 + m_2}$  (2), όπως προκύπτει από τους τύπους για την ελαστική κρούση.

Η (2) με τη βοήθεια της (1) γίνεται:

$$\Pi_1 = \frac{m_2}{m_1} \left( \frac{v_2'}{v_1} \right)^2 = \frac{m_2}{m_1} \cdot \frac{4 \cdot m_1^2}{(m_1 + m_2)^2} = \frac{4m_1 m_2}{(m_1 + m_2)^2} \quad (3)$$

# ΜΕΘΟΔΙΚΟ

Είναι σύμφωνα με όσα γνωρίζουμε για την ελαστική κρούση:

$$v'_1 = \frac{2m_2 v_2}{(m_1 + m_2)} \Rightarrow \frac{v'_1}{v_2} = \frac{2m_2}{(m_1 + m_2)} \quad (4)$$

Η (3) με τη βοήθεια της (4) γίνεται:

$$\Pi_2 = \frac{K_1^{(TEA)}}{K_2^{(APX)}} = \frac{\frac{1}{2} m_1 v_1'^2}{\frac{1}{2} m_2 v_2^2} = \frac{m_1}{m_2} \left( \frac{v'_1}{v_2} \right)^2 = \frac{m_1}{m_2} \cdot \left( \frac{2m_2}{(m_1 + m_2)} \right)^2 = \frac{4m_1 m_2}{(m_1 + m_2)^2} \quad (5)$$

Από τις σχέσεις (3) και (5) συμπεραίνουμε ότι  $\Pi_1 = \Pi_2$ .

Σωστή απάντηση είναι το **ii**.

## B3.

$$\text{Έχουμε: } P_A + \frac{1}{2} \rho g (H - h_1) = P_o + \frac{1}{2} \rho v_0^2 + \rho g h_0 \Rightarrow v_0 = \sqrt{2g(H - h_1)} \quad (1)$$

$$\text{Εξίσωση τροχιάς: } y = \frac{g}{2v_0^2} x^2 \Rightarrow h_1 - h_2 = \frac{g}{2v_0^2} \left( \frac{S}{2} \right)^2 \stackrel{(1)}{\Rightarrow} h_1 - h_2 = \frac{g}{4g(H - h_1)} \cdot \frac{S^2}{4} \Rightarrow$$

$$16(h_1 - h_2) = \frac{S^2}{H - h_1} \quad (2)$$

$$\text{Επιπλέον: } S = \sqrt{2g(H - h_1)} \cdot t_{\text{ΠΤ}} = \sqrt{2g(H - h_1)} \sqrt{\frac{2h_1}{g}} = 2\sqrt{(H - h_1)h_1} \quad (3)$$

Από τις (2), (3):

$$\begin{cases} S^2 = 16(H - h_1)(h_1 - h_2) \\ S^2 = 4h_1(H - h_1) \end{cases} \Leftrightarrow 16(h_1 - h_2) = 4h_1 \Leftrightarrow h_1 = \frac{4}{3}h_2 \quad (4)$$

$$\text{Άρα από (4) } h_1 = \frac{4}{3}h_2 = \frac{4}{3} \cdot \frac{21}{32}H = \frac{7}{8}H \quad (5)$$

$$\text{Τελικά για την παροχή: } \Pi = Av_0 = A\sqrt{2g\left(H - \frac{7}{8}H\right)} = A\sqrt{\frac{2gH}{8}} = \frac{A}{2}\sqrt{gH}$$

Σωστή απάντηση: **i**.

## ΘΕΜΑ Γ

### Γ1.

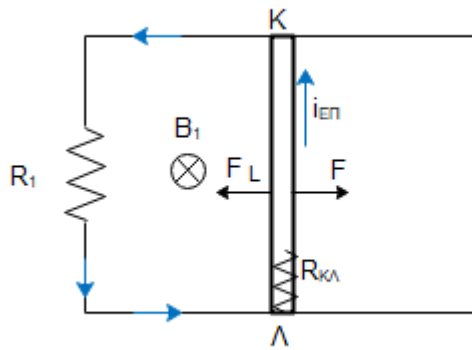
Λόγω του κανόνα του Lenz το επαγωγικό ρεύμα πρέπει να έχει τέτοια φορά ώστε να αντιστέκεται στο αίτιο που το προκαλεί που είναι η κίνηση του αγωγού προς τα δεξιά. Άρα, ο αγωγός δέχεται  $\vec{F}_L$  αντίρροπη της  $\vec{F}$  και το  $i_{\text{επ}}$  μέσω του «κανόνα των 3 δακτύλων του δεξιού χεριού» έχει φορά από το Λ προς το Κ.

## Μεθοδικό Φροντιστήριο

Βουλαγαμένης & Κύπρου 2, Αργυρούπολη, Τηλ: 210 99 40 999

Δ. Γούναρη 201, Γλυφάδα, Τηλ: 210 96 36 300

Ελ. Βενιζέλου 45 Ν.Σμύρνη, Τηλ: 210 93 10 320



Για την  $E_{\varepsilon\pi}$  που αναπτύσσεται έχουμε:

$$E_{\varepsilon\pi} = \frac{\Delta\Phi}{\Delta t} = B_1 v l \text{ και } i_{\varepsilon\pi} = \frac{E_{\varepsilon\pi}}{R_1 + R_{K\Lambda}}$$

$$= \frac{B_1 v l}{R_1 + R_{K\Lambda}}$$

Οπότε:  $\Sigma F = m \cdot a \Rightarrow F - F_L = m \cdot a$

$$\Rightarrow F - \frac{B_1^2 v l^2}{R_1 + R_{K\Lambda}} = m \cdot a$$

Για όσο διάστημα  $F > F_L$  ο αγωγός εκτελεί επιταχυνόμενη κίνηση με επιτάχυνση που μειώνεται κατά μέτρο μέχρι τη στιγμή όπου  $\Sigma \vec{F} = \vec{0}$ . Οπότε έχουμε:

$$F - B i_{\varepsilon\pi} l = 0 \Rightarrow F - \frac{B_1^2 v_{op} l^2}{R_1 + R_{K\Lambda}} = 0$$

$$\Rightarrow v_{op} = \frac{F (R_1 + R_{K\Lambda})}{B_1^2 l^2} \Rightarrow v_{op} = 4 \text{ m/s}$$

**Γ2.**

Η  $F_L$  που θα δεχτεί ο αγωγός στην κίνηση του μέσα στο πεδίο έντασης  $B_3$  πρέπει να είναι εκ νέου αντίθετη στην φορά της κίνησης του λόγω του κανόνα του Lenz. Λόγω της αντίθετης φοράς του  $B_3$  αντιστρέφεται η φορά του  $i_{\varepsilon\pi}$  και ρέει στον αγωγό ΚΛ, από το Κ στο Λ.

Για να έχουμε:  $\Sigma \vec{F} = \vec{0} \Rightarrow \vec{F}_L + \vec{F}'_{\varepsilon\xi} = \vec{0}$

$\Rightarrow \vec{F}'_{\varepsilon\xi} = -\vec{F}_L$  άρα η  $F'_{\varepsilon\xi}$  πρέπει να έχει φορά προς τα δεξιά. Οπότε:

$$F'_{\varepsilon\xi} = F_L \Rightarrow F'_{\varepsilon\xi} = \frac{B_3 v_{op}^2 l^2}{R_{o\lambda}}$$

$$\Rightarrow F'_{\varepsilon\xi} = 0,8 \text{ N}$$

**Γ3. Είναι:**

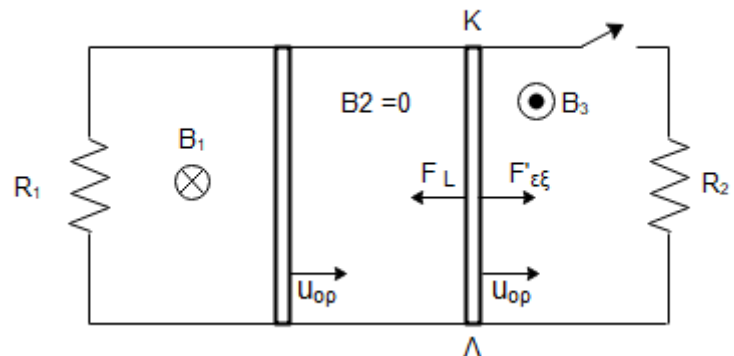
$$q_{\varepsilon\pi} = \frac{\Delta\Phi}{R_{o\lambda}} \Rightarrow q_{\varepsilon\pi} = \frac{B_3 \cdot \Delta S}{R_{o\lambda}} \Rightarrow q_{\varepsilon\pi} \cdot R_{o\lambda} = B_3 \cdot l \cdot \Delta x \Rightarrow \frac{q_{\varepsilon\pi} \cdot R_{o\lambda}}{B_3 \cdot l} = \Delta x$$

$$\Rightarrow \frac{0,2 \cdot 5}{1 \cdot 1} = \Delta x \Rightarrow \Delta x = 1 \text{ m}$$

Εφόσον η ταχύτητα του αγωγού διατηρείται σταθερή, εφαρμόζοντας ΘΜΚΕ μεταξύ των χρονικών στιγμών  $t_2$  και  $t_3$ , έχουμε:

$$\Delta K = W_{F'_{\varepsilon\xi}} + W_{F_L} \Rightarrow 0 = F \cdot \Delta x + W_{F_L} \Rightarrow W_{F_L} = -0,8 \text{ J}$$

$$\text{Είναι: } |W_{F_L}| = Q \Rightarrow Q = 0,8 \text{ J}$$



**Μεθοδικό Φροντιστήριο**

Βουλιαγμένης & Κύπρου 2, Αργυρούπολη, Τηλ: 210 99 40 999  
 Δ. Γούναρη 201, Γλυφάδα, Τηλ: 210 96 36 300  
 Ελ. Βενιζέλου 45 Ν.Σμύρνη, Τηλ: 210 93 10 320

# ΜΕΘΟΔΙΚΟ

Γ4. Το νέο κύκλωμα περιλαμβάνει τις αντιστάσεις  $R_1$  και  $R_2$  συνδεδεμένες παράλληλα.

$$R_{1,2} = \frac{R_1 \cdot R_2}{R_1 + R_2} = 1 \Omega$$

Αυτές είναι συνδεδεμένες σε σειρά με την αντίσταση  $R_{K\Lambda}$  του αγωγού  $K\Lambda$ .

Άρα:  $R_{ολ} = R_{1,2} + R_{K\Lambda} = 4 \Omega$

Στη νέα οριακή ταχύτητα θα είναι:

$$F'_{\varepsilon\xi} = F'_L \Rightarrow 0,8 = \frac{B_3^2 v'_{ορ} l^2}{R_{ολ}} \Rightarrow v'_{ορ} = 0,8 \cdot 4 = 3,2 \text{ m/s}$$

Το νέο ρεύμα του κυκλώματος είναι:

$$I = \frac{E'_{\varepsilon\pi}}{R_{ολ}} = \frac{3,2}{4} = \frac{4}{5} = 0,8 \text{ A}$$

Καθώς το ρεύμα στον αγωγό  $K\Lambda$  ρέει από το  $K$  στο  $\Lambda$ , η τάση  $V_{K\Lambda}$  είναι αρνητική:

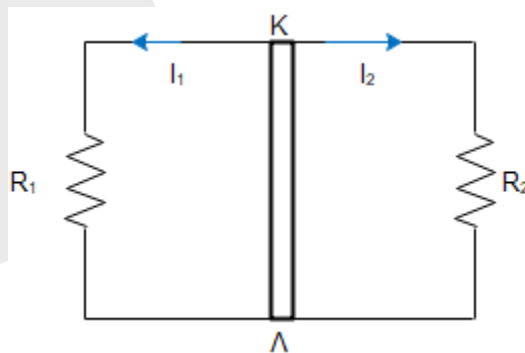
$$V_{\Lambda K} = -(E'_{\varepsilon\pi} - IR_{K\Lambda}) = -B_3 \cdot v'_{ορ} \cdot l + I \cdot R_{K\Lambda}$$

$$= -3,2 + 0,8 \cdot 3 = -0,8 \text{ Volt}$$

Είναι:

$$V_{\Lambda K} = I_1 \cdot R_1 \Rightarrow I_1 = \frac{V_{\Lambda K}}{R_1} = \frac{0,8}{2} = 0,4 \text{ A}$$

$$\text{Όμως } V_{\Lambda K} = I_2 R_2 \Rightarrow I_2 = \frac{V_{\Lambda K}}{R_2} = 0,4 \text{ A}$$

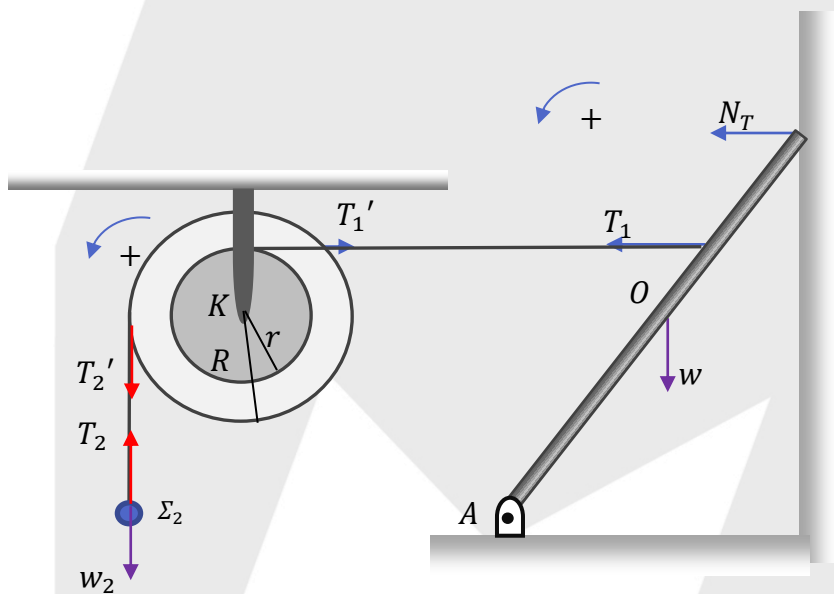


## ΘΕΜΑ Δ

Δ1. Για την ισορροπία στο σώμα  $\Sigma_2$  έχουμε:

$$\Sigma F_{2y} = 0 \Rightarrow T_2 = m_2 g \Rightarrow T_2 = 30 \text{ N}$$

Οπότε:  $T'_2 = T_2 \Rightarrow T'_2 = 30 \text{ N}$  καθώς το νήμα είναι αβαρές και μη εκτατό.



Από την ισορροπία ροπών στην τροχαλία (ως προς  $K$ ) έχουμε:

$$\Sigma \tau = 0 \Rightarrow T'_2 R - T'_1 r = 0$$

$$\Rightarrow T'_1 = 2T'_2 \Rightarrow T'_1 = 60 \text{ N}$$

Από την ισορροπία ροπών στη ράβδο (ως προς το  $A$ ) έχουμε:

$$\Sigma \tau = 0$$

$$\Rightarrow N_T l \eta \mu \theta + T_1 \left( \frac{l}{2} + d \right) \eta \mu \theta$$

$$- M g \frac{l}{2} \sigma \nu \nu \theta = 0$$

$$\Rightarrow N_T l + T_1 \frac{2}{3} l - M g \frac{l}{2} = 0 \Rightarrow N_T = \frac{M g}{2} - \frac{2}{3} T_1 \Rightarrow N_T = 10 \text{ N}$$

## Μεθοδικό Φροντιστήριο

Βουλιαγμένης & Κύπρου 2, Αργυρούπολη, Τηλ: 210 99 40 999

Δ. Γούναρη 201, Γλυφάδα, Τηλ: 210 96 36 300

Ελ. Βενιζέλου 45 Ν.Σμύρνη, Τηλ: 210 93 10 320

Δ2.

Ισορροπία σώματος  $\Sigma_1$  στην  $\theta I_1$ :

$$\Sigma F_x = 0 \Rightarrow m_1 g \cdot \eta \mu \varphi = k \cdot \Delta l_0$$

$$\Rightarrow \Delta l_0 = \frac{m_1 g \cdot \eta \mu \varphi}{k} \Rightarrow$$

$$\Delta l_0 = \frac{10 \cdot \frac{1}{2}}{100} = \frac{5}{100} = 5 \cdot 10^{-2} m$$

Ισορροπία συσσωματώματος στην  $\theta I_2$

$$\Sigma F_x = 0 \Rightarrow (m_1 + m_2) g \eta \mu \varphi = k \cdot \Delta l_2$$

$$\Delta l_2 = \frac{(m_1 + m_2) g \eta \mu \varphi}{k}$$

$$\Delta l_2 = \frac{40 \cdot \frac{1}{2}}{100} = \frac{20}{100}$$

$$= 20 \cdot 10^{-2} m.$$

Η αρχική απομάκρυνση του συσσωματώματος από την  $\theta I_2$  είναι:

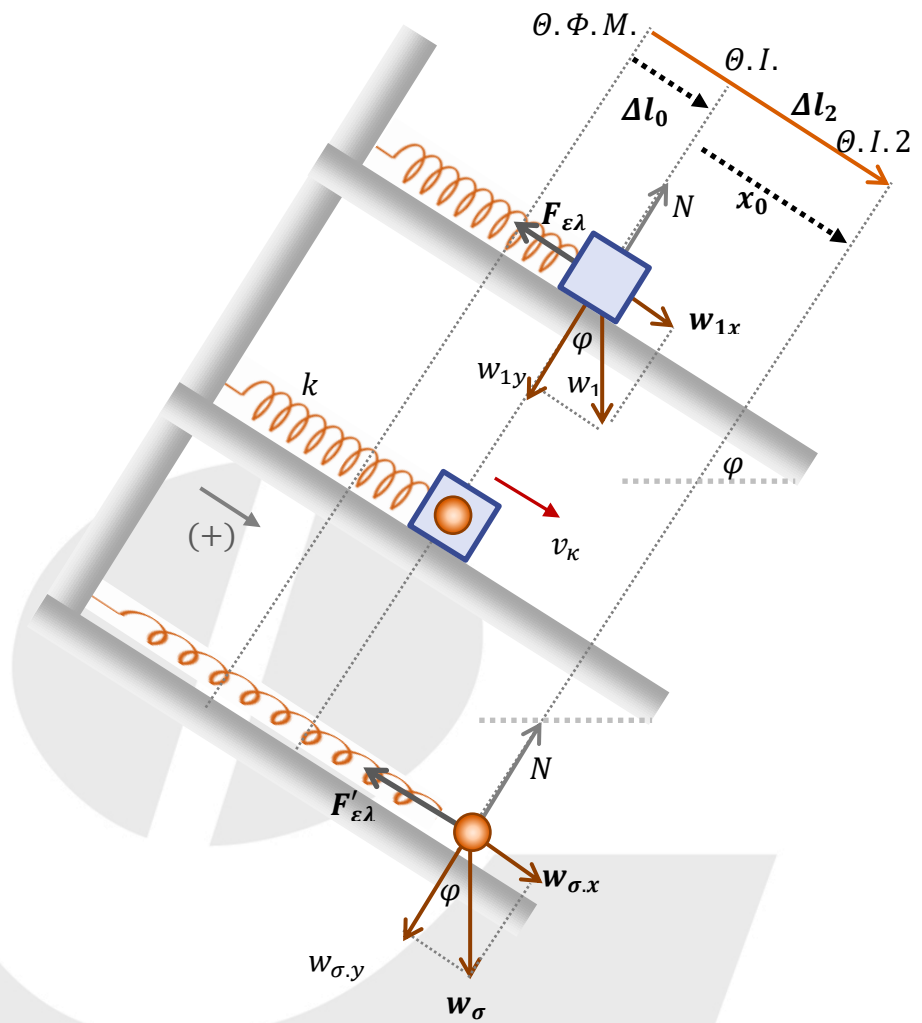
$$x_0 = -(\Delta l_2 - \Delta l_0) = -15 \cdot 10^{-2} m.$$

Εφαρμόζουμε Α.Δ.Ε για την ταλάντωση του συσσωματώματος.

$$E_T = K_T + U_T \Rightarrow \frac{1}{2} D A^2 = \frac{1}{2} D x_0^2 + \frac{1}{2} (m_1 + m_2) v_K^2$$

$$A = \sqrt{x_0^2 + \frac{m_1 + m_2}{D} \cdot v_K^2} = \sqrt{(15 \cdot 10^{-2})^2 + \frac{4}{100} \cdot \left(\frac{3\sqrt{3}}{45}\right)^2} = \sqrt{(15 \cdot 10^{-2})^2 + \frac{4}{100} \cdot \frac{9 \cdot 3}{16}}$$

$$= \sqrt{15^2 \cdot 10^{-4} + \frac{27}{100}} = \sqrt{0,09} = 0,3 m.$$



# ΜΕΘΟΔΙΚΟ

**Δ3.** Τη χρονική στιγμή  $t = 0$  έχουμε  $x = -0,15 \text{ m}$  με  $u_K > 0$ .  
Μέσω του περιστρεφόμενου διανύσματος προκύπτει:

$$\eta\mu\theta = \frac{0,15}{0,30} = \frac{1}{2} \text{ επομένως } \theta = \frac{\pi}{6} \text{ rad}$$

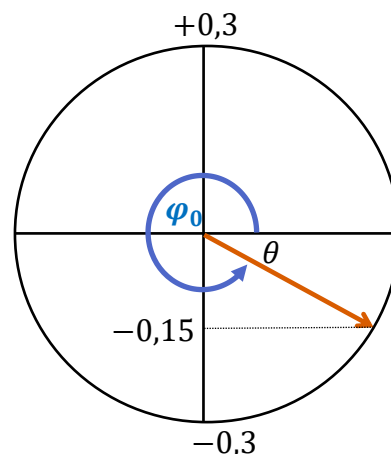
Άρα για την αρχική φάση προκύπτει:

$$\varphi_0 = 2\pi - \frac{\pi}{6} \Rightarrow \varphi_0 = \frac{11\pi}{6} \text{ rad}$$

Η γωνιακή συχνότητα της απλής αρμονικής ταλάντωσης είναι:

$$\omega = \sqrt{\frac{D}{m_1+m_2}} \Rightarrow \omega = \sqrt{\frac{100}{4}} = 5 \text{ rad/s.}$$

$$\text{Οπότε } x = 0,3 \eta\mu\left(5t + \frac{11\pi}{6}\right)$$

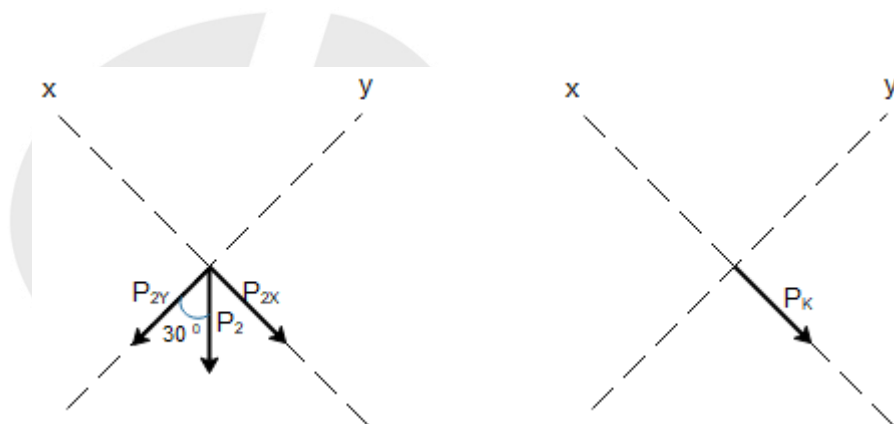


**Δ4.**

Εφαρμόζουμε Α.Δ.Ο. στο  $xOx'$   
(άξονας παράλληλος στο κεκλιμένο επίπεδο)

$$\begin{aligned} P_{2x} &= P_K \Rightarrow P_2 \cdot \eta\mu 30 \\ &= (m_1 + m_2)v_K \Rightarrow m_2 v_2 \cdot \eta\mu 30 \\ &= (m_1 + m_2)v_K \Rightarrow \end{aligned}$$

$$v_2 = \frac{8}{3} \cdot \frac{3\sqrt{3}}{4} \Rightarrow v_2 = 2\sqrt{3} \text{ m/s}$$



Εφαρμόζουμε Θ.Μ.Κ.Ε. για την πτώση του σώματος  $\Sigma_2$ :

$$\frac{1}{2} m_2 v_2^2 - 0 = m_2 g h \Rightarrow h = \frac{v_2^2}{2g} \Rightarrow h = 0,6 \text{ m}$$

**Δ5.** Στην κάτω Αρχική Θέση η επιμήκυνση του ελατηρίου είναι:

$$\Delta l = \Delta l_2 + A = 20 \cdot 10^{-2} + 0,3 = 0,2 + 0,3 = 0,5 \text{ m}$$

$$F_{\varepsilon\lambda_{max}} = k \cdot \Delta l = 100 \cdot 0,5 = 50 \text{ N}$$

Για τη δύναμη επαναφοράς έχουμε:  $x = +0,3 \text{ m}$

$$F_{\varepsilon\pi} = \Sigma F = -D \cdot x = -100 \cdot (+0,3) = -30 \text{ N}$$

Οπότε:

$$\frac{F_{\varepsilon\lambda_{max}}}{|\Sigma F|} = \frac{50}{30} = \frac{5}{3}$$

**Επιμέλεια:**

Χαρίλαος Τσαγκαράκης, Στέφανος Μαυρογιώργης, Αντώνης Παρασκευάς, Ιωάννης Τριανταφύλλου

**Ευχόμαστε καλά αποτελέσματα!**

Μεθοδικό Φροντιστήριο

Βουλιαγμένης & Κύπρου 2, Αργυρούπολη, Τηλ: 210 99 40 999

Δ. Γούναρη 201, Γλυφάδα, Τηλ: 210 96 36 300

Ελ. Βενιζέλου 45 Ν.Σμύρνη, Τηλ: 210 93 10 320

[www.methodiko.net](http://www.methodiko.net)